

VERWENDUNG DER PLATTENSTÄNDER

- Alle Raymaster-Sonnenschirmbodenständer dienen in erster Linie zum Aufstellen der Raymaster-Sonnenschirme und sind dafür konstruiert und gefertigt. Ein anderer oder darüber hinausgehender Gebrauch gilt als nicht bestimmungsgemäss.
- Ohne Genehmigung des Herstellers dürfen keine Veränderungen an den Bodenständern vorgenommen werden. Bauteile in nicht einwandfreiem Zustand sind sofort auszu-tauschen.
- Es dürfen nur vom Hersteller vorgegebene Original-Ersatzteile verwendet werden.
- Zusätzliche Belastungen des Schirmgestells durch angehängte Gegenstände oder durch Seilabspannungen etc. sind nicht zulässig. Ausgenommen davon sind die vom Hersteller angebotenen Zusatzartikel.
- Die Windfestigkeit der aufgespannten Schirme ist begrenzt. Eine Verankerung gemäss Herstelleranweisung ist in jedem Fall erforderlich. Mobile Ständer haben im Vergleich zur festen Bodenverankerung eine reduzierte Standfestigkeit.
- Die Raymaster AG übernimmt keine Haftung für Schäden, die aus dieser nicht bestimmungsgemässen Verwendung entstehen.
- Das Produkt darf nur in technisch einwandfreiem Zustand sowie bestimmungsgemäss, sicherheits- und gefahren-bewusst unter Beachtung dieser Gebrauchsanleitung bedient werden. Störungen, welche die Sicherheit beeinträchtigen können, sind umgehend zu beseitigen.
- Montage- und Wartungsarbeiten dürfen nur von qualifiziertem Fachpersonal durchgeführt werden.

In der Gebrauchsanleitung sind wichtige Informationen mit folgenden Grafiken gekennzeichnet:



ACHTUNG!

Diese Symbol kennzeichnet Hinweise, die Schäden an Personen und Material verursachen können.



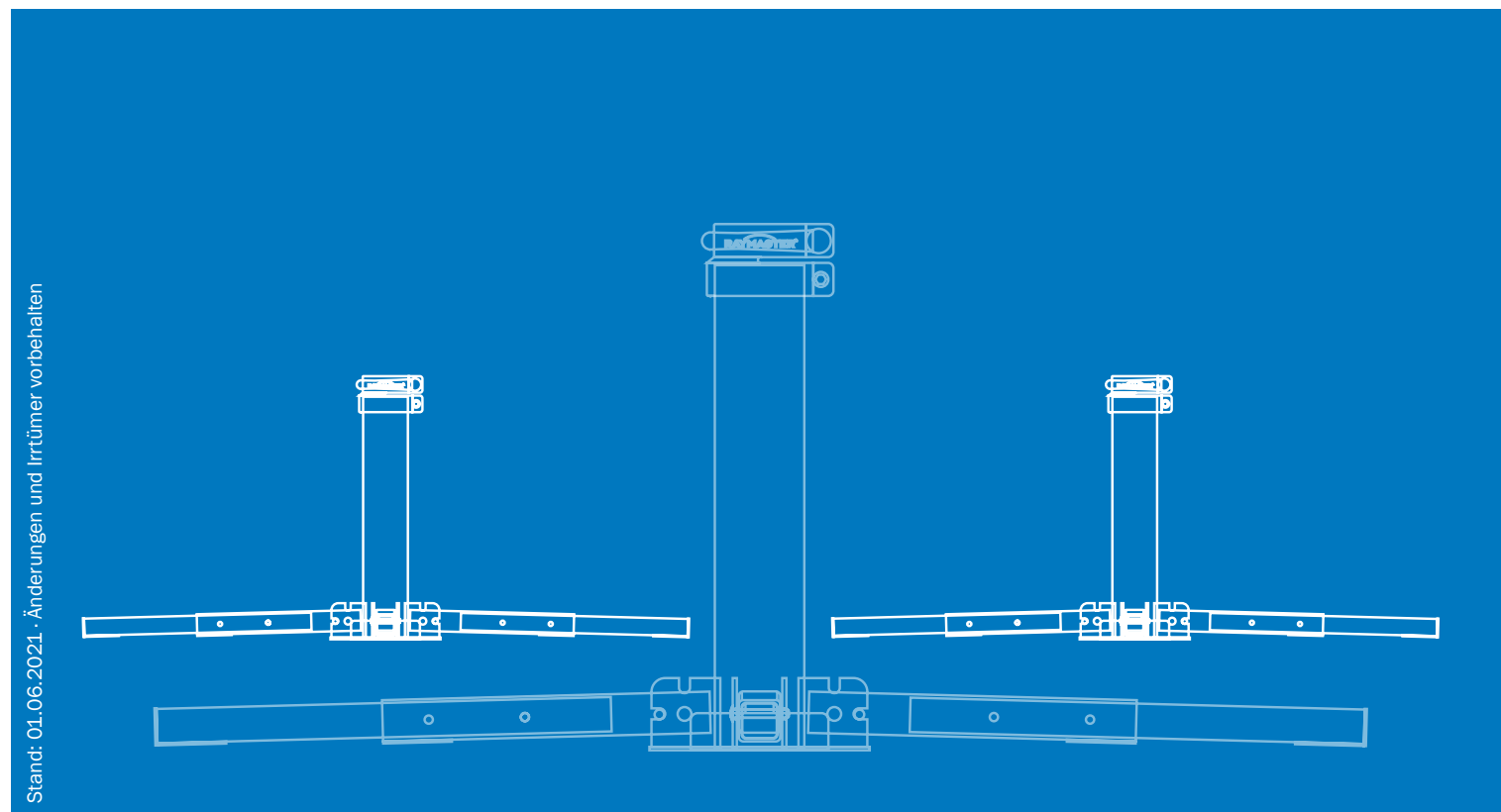
HINWEIS

Unter diesem Symbol finden Sie allgemeine Tipps zur Handhabung.

WE MOVE BRANDS

RAYMASTER®

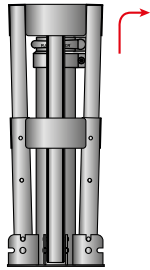
GEBRAUCHSANLEITUNG



Raymaster AG · Essanestrasse 65 · 9492 Eschen · Liechtenstein
t: +423 377 16 16 · f: +423 377 16 17
office.li@raymaster.com · www.raymaster.com

GÜLTIG FÜR DAS MODELL
PLATTENSTÄNDER,
KLAPP- UND VERSTELLBAR
ART.-NR.: 490804

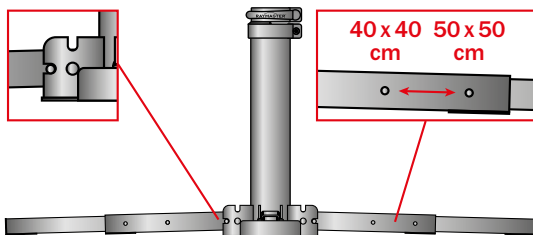
1. Schritt



Nach dem Entpacken des Ständers am gewünschten Aufstellungsort platzieren. Die vier Füße einzeln leicht nach oben ziehen und dann zur Seite wegklappen.

- Auf festen und ebenen Untergrund achten!
Bei kratz- oder anderweitig empfindlichen Untergründen empfiehlt sich eine feste, schützende Trennunterlage einzusetzen!

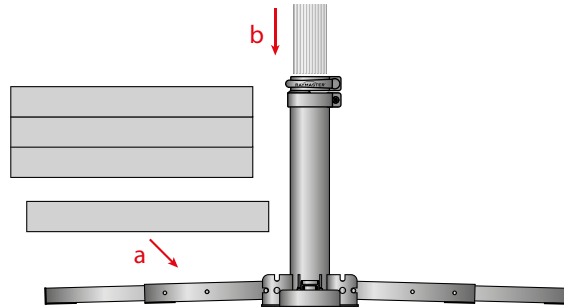
2. Schritt



Überprüfen Sie, dass die Sicherungsbolzen sicher einrasten!
Mit Hilfe der federnden Druckknöpfe kann die Grösse der Einlegefelder werkzeuglos verstellt werden.

- Ab 300 x 300 cm Schirmgrösse empfehlen wir 50 x 50 x 5 cm Betonbodenplatten einzulegen.
- Je nach Standort und mit zunehmender Schirmgrösse ist es sinnvoll die Betonbodenplatten aufzudoppeln.

3. Schritt

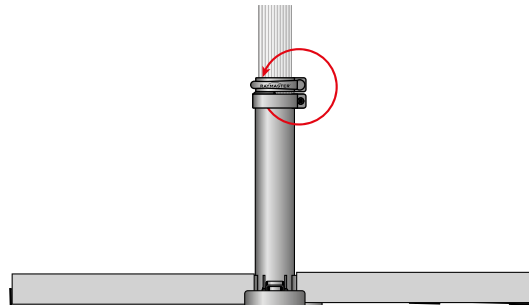


Separat erworbene Betonplatten einlegen!

Dann den Schirm in Adapter schieben.

- Bitte bedenken Sie auch Betonplatten, können empfindliche Untergründe zerkratzen und Wasser kann ungewollt aggressive Substanzen ausspülen!

4. Schritt



Klemmschraube fest anziehen.
Den sicheren Sitz des Schirmmasts durch Zug prüfen!

Dann den Schirm aufspannen.

Allgemeine Sicherheitshinweise

- Der Gebrauch dieses Produkts darf nur von Personen erfolgen, die diese Anleitung gelesen haben!
- Stellen Sie sicher, dass Kinder und andere unbefugte Personen den Plattenständer und den aufgestellten Schirm nicht unbeaufsichtigt bedienen!
- Bei Platten- und Rahmenständern sind zwingend alle Betonplatten in die dafür vorgesehenen Streben zu legen! (siehe empfohlene Mindestbelastung)
- Allfällige Klemm- und Fixierschrauben der Bodenbefestigung zum Schirmmast gut anziehen!
Der feste Sitz aller Bolzen und Schraubenverbindungen ist täglich zu prüfen!
- Bei Vereisung, Schnee oder starkem Wind darf der Schirm nicht geöffnet werden!
- Den Schirm abends, bei aufkommendem Wind und vor einer Abwesenheit schließen!
- Zum Versetzen den Ständer tragen!
Entnehmen Sie dazu zuerst den Schirm, anschliessend die Betonplatten aus dem Ständer!
Erst dann können Sie den Schirmständer an einem anderen Aufstellort platzieren!

Empfohlene Mindestbelastung

- Je nach Aufstellort (Böhenlagen) ist es sinnvoll die Schirmständer mit mehr Gewicht als hier empfohlen zu belasten oder einen alternativen fest mit dem Erreich verbundenen Bodenanker wie eine Bodenhülse einzusetzen.

300.S4 – 300 x 300 cm
mind. 4 Stück Betonplatten 50 x 50 x 5 cm

350.S4 – 350 x 350 cm
mind. 4 Stück Betonplatten 50 x 50 x 5 cm

400.S4 – 400 x 400 cm
mind. 8 Stück Betonplatten 50 x 50 x 5 cm